

หนังสืออ่านเพิ่มเติมวิชาอาชีพ
หมวดศิลปะและหัตถกรรม

ช่างทำป้ายพลาสติก

DCID LIBRARY



0000007894

ด 745.57

ม: 106

ก 5468

ค 5

ชั้นมัธยมศึกษาตอนต้น

กรมวิชาการ กระทรวงศึกษาธิการ



พิมพ์ครั้งที่ ๑ พ.ศ. ๒๕๒๖

จำนวน ๑,๗๕๐ เล่ม

หนังสืออ่านเพิ่มเติมวิชาอาชีพ หมวดศิลปะและหัตถกรรม

ช่างทำป้ายพลาสติก

(ศท. ๗๐๑๑๕)

ชั้นมัธยมศึกษาตอนต้น

กรมวิชาการ




กระทรวงศึกษาธิการ



ประกาศกระทรวงศึกษาธิการ เรื่อง อนุญาตให้ใช้หนังสือในโรงเรียน

ด้วยกรมวิชาการและสำนักงานศึกษาธิการเขต ๑๒ ได้ร่วมกันจัดทำหนังสืออ่านเพิ่มเติมวิชาอาชีพ
หมวดศิลปะและหัตถกรรม ช่างทำป้ายพลาสติก ชั้นมัธยมศึกษาตอนต้น ขึ้น กระทรวงศึกษาธิการ
ได้พิจารณาแล้ว อนุญาตให้ใช้หนังสือนี้ในโรงเรียนได้

ประกาศ ณ วันที่ ๑๒ พฤศจิกายน ๒๕๒๕



(นายบรรจง ชูสกุลชาติ)

รองปลัดกระทรวง ปฏิบัติราชการแทน
ปลัดกระทรวงศึกษาธิการ

เลขทะเบียน	5351	76.1
เลขหมู่	
วันที่	2	พ.ค. 28

คำนำ



หนังสืออ่านเพิ่มเติมวิชาอาชีพ หมวดศิลปะและหัตถกรรม ช่างทำป้ายพลาสติก ชั้นมัธยมศึกษา
ตอนต้นนี้ กรมวิชาการและสำนักงานศึกษาธิการเขต ๑๒ ได้ร่วมกันจัดทำขึ้นเพื่อใช้ประกอบการเรียน
การสอน สำหรับรายวิชา ศห.ท ๐๑๑๕ ตามหนังสือรายวิชาอาชีพ (เพิ่มเติม) ในหลักสูตรมัธยม
ศึกษาตอนต้น พุทธศักราช ๒๕๒๑ ได้อย่างเหมาะสมกับสภาพปัญหาและความต้องการของท้องถิ่น
โดยมอบหมายให้ครู อาจารย์ ศึกษานิเทศก์ และผู้ทรงคุณวุฒิในแต่ละสาขาวิชาเป็นผู้ร่างต้นฉบับ
และกระทรวงศึกษาธิการได้แต่งตั้งคณะกรรมการตรวจสอบการเรียนวิชาอาชีพระดับมัธยมศึกษาตอนต้น
ขึ้น ทำหน้าที่ตรวจสอบพิจารณาให้ข้อเสนอแนะในการปรับปรุงแก้ไขต้นฉบับและกรมวิชาการได้แต่งตั้ง
คณะทำงานดำเนินการแก้ไขตามข้อเสนอแนะของคณะกรรมการฯ เพื่อให้หนังสือดังกล่าวมีประสิทธิภาพ
ใช้ประกอบการเรียนการสอนได้ผลดีตามจุดประสงค์ของหลักสูตร

กรมวิชาการหวังว่า หนังสือนี้จะเป็นประโยชน์แก่ครู นักเรียน และผู้สนใจได้เป็นอย่างดีและ
ขอขอบคุณสำนักงานศึกษาธิการเขต ครู อาจารย์ ศึกษานิเทศก์ คณะกรรมการตรวจสอบการเรียน และ
คณะทำงานที่มีส่วนช่วยให้หนังสือนี้สำเร็จลุล่วงไปด้วยดี

(นายกมล สุดประเสริฐ)

รองอธิบดี รักษาราชการแทน

อธิบดีกรมวิชาการ

๑๒ พฤศจิกายน ๒๕๒๕

๒๕	๓.๑	๒๕๒๕
๐๑๘๑๔	๑.๕	
๗๔๕.๕๗	๓.๐๖	

๑ ๕๔๖๕

สารบัญ

	หน้า
การทำป้ายพลาสติกด้วยการพ่นสี	๑
การทำป้ายพลาสติกแบบฉลุ	๓
การทำตัวอักษรพลาสติกด้วยความร้อน	๗
การทำป้ายพลาสติกแบบตัวหนา	๑๐

ช่างทำป้ายพลาสติก

การทำป้ายพลาสติกมีด้วยกันหลายวิธี ในที่นี้จะกล่าวเพียง ๔ วิธี คือ

๑. การทำป้ายพลาสติกด้วยการพ่นสี
๒. การทำป้ายพลาสติกด้วยการติดตัวแบน
๓. การทำป้ายพลาสติกด้วยการตัดตัวหุ่นโค้งด้วยความร้อน
๔. การทำป้ายพลาสติกด้วยการพ่นสี

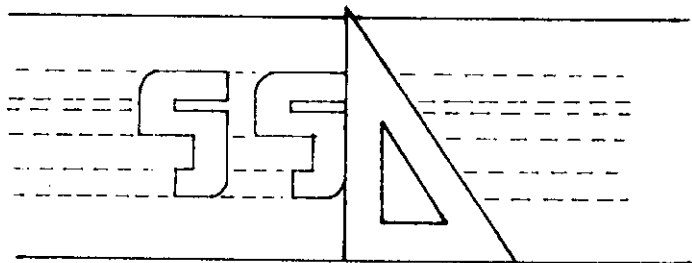
การทำป้ายพลาสติกด้วยการพ่นสี

การเตรียมวัสดุอุปกรณ์

๑. เลือกแผ่นพลาสติกทำป้าย ความหนา ๒.๕ มิลลิเมตร หรือ ๓ มิลลิเมตร เลือกสีพลาสติกตามต้องการ (ควรใช้ชนิดทึบแสง)
๒. กระดาษขาว
๓. กระดาษลอกแบบ
๔. มีดตัดกระดาษ CUTTER หรือใบมีดโกน
๕. สีพ่น สีสเปรย์ เครื่องพ่นสี
๖. เครื่องมือเขียนแบบ (ยางลบ ปากกา ดินสอ วงเวียน ไม้ฉาก ไม้ที่ ไม้บรรทัด)
๗. น้ำยาประสานพลาสติก (Acrylic Acid)
๘. ตะไบกลม - สามเหลี่ยม - แบน

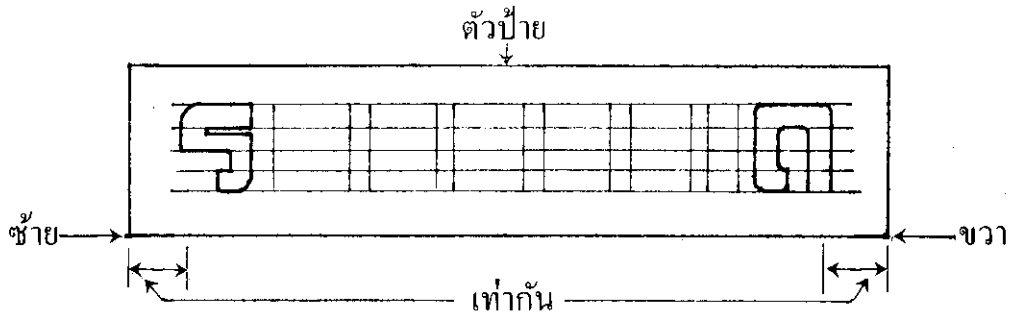
วิธีทำ

๑. เขียนแบบตัวอักษรลงบนกระดาษแบบ หรือจะเขียนลงบนกระดาษที่ปิดมากับพลาสติกก็ได้ เว้นระยะช่องไฟให้เหมาะสมสวยงาม ตัวอักษรควรเป็นแบบหรือชนิดเดียวกัน หรือจะออกแบบให้เหมาะสมกับข้อความ ตามความต้องการของผู้เขียนหรือผู้สั่งทำก็ได้



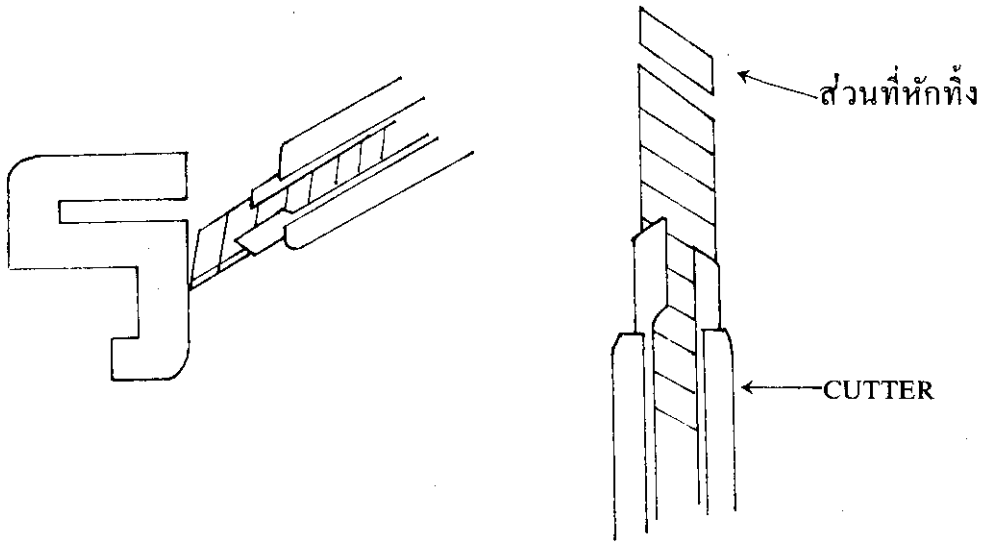
แบบตัวอักษร

๒. เมื่อเขียนแบบเรียบร้อยแล้วนำกระดาษแบบตัวหนังสือที่ต้องการ ติดกับแผ่นพลาสติก ซึ่งแผ่นพลาสติกจะมีกระดาษปิดเรียบ ๒ ด้านเพื่อป้องกันรอยขีด เพราะพลาสติกจะมีราคาหรือค่าอยู่ที่ความเป็นเงาของพื้นผิว ก่อนติดควรกระดาษช่องไฟตัวอักษร และเว้นระยะซ้ายขวาให้เท่ากัน อย่าเหลือช่องว่างมากนัก ควรกะตัวอักษรให้เหมาะสมกับแผ่นป้ายด้วย



๓. การตัดและการแกะตัวอักษรใช้มีดตัดกระดาษ CUTTER ปลายแหลมและคมหรือไบมีดโกนก็ได้ตัดขอบตัวอักษรไปรอบ ๆ จนครบทุกด้านแล้วจึงแกะกระดาษตัวอักษรออกมา ทำไปดังนี้ทุกตัวอักษรจนหมดทุกตัว

หมายเหตุ ไบมีดหมดคมก็หักออกได้ที่ละท่อนก็จะมีคามคมขึ้นมาอีก การแกะตัดออกจะต้องให้มีดคมตลอดเวลาการแกะจนสำเร็จ และในการตัดขอบตัวอักษรที่มีความตรงยาว ๆ ควรใช้ไม้บรรทัดทาบแล้วใช้ CUTTER ตัดกรีดตามเส้นก็จะได้ความตรงของตัวอักษร



๔. ตกแต่งรอยไม่เรียบด้วยตะไบชนิดต่าง ๆ

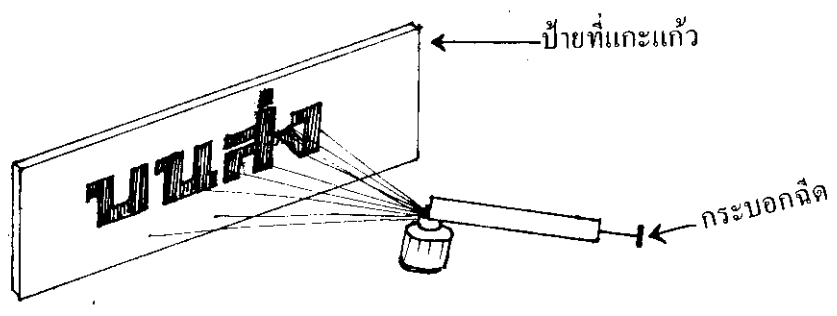
๕. เมื่อแกะเรียบร้อยแล้วก็ถึงวิธีการพ่นสี ก่อนพ่นควรระวังไม่ให้เปื้อนพื้นโดยใช้กระดาษรองหรือปิดให้เรียบร้อยและความสะอาดบริเวณตัวอักษรที่จะพ่นสี โดยใช้ผ้าสะอาดปิดฝุ่นที่เกาะออกเสียก่อนเบา ๆ การพ่นสีมี ๓ อย่าง

ก. พ่นด้วยกระบอกฉีดหรือที่ฉีดยุง โดยใช้สีน้ำมันผสมกับทินเนอร์เล็กน้อยเพื่อให้สีแห้งเร็ว แล้วทำการพ่นโดยการวางพลาสติกนอนราบลงกับพื้น พ่นครั้งแรกบาง ๆ แล้วทิ้งไว้ให้แห้ง ๕ นาที จึงทำการพ่นครั้งที่ ๒ ทับลงไป ปล่อยให้แห้ง ๕ นาทีแล้วพ่นครั้งที่ ๓ ทับลงไปอีกเพื่อให้สีหนาขึ้น (ระวังสีหยดจากปากกระบอกฉีด)



ข. ฟันด้วยสีสเปรย์ เขย่ากระป๋องสีสเปรย์ก่อนให้สีเข้ากันโดยการฟังเสียงลูกแก๊งในสเปรย์ ฟันห่างประมาณ ๑ ฟุต อ่านวิธีการฟันสีที่ติดอยู่ข้างกระป๋องสเปรย์ ฟัน ๒ ชั้นเหมือนวิธีแรก

ค. ฟันด้วยเครื่องอัดลม โดยใช้กาฟันมีหลายขนาดเลือกใช้ให้เหมาะกับงานโดยการฟันบาง ๆ ๒ ครั้ง



ข้อควรระวังในการฟันสี ไม่ควรฟันหนาทีเดียวเพราะจะทำให้สีย้อยเป็นคลื่นไม่เรียบ การฟันควรฟัน ๓ ครั้ง เว้นระยะประมาณครึ่งละ ๕ นาที เมื่อสีแห้งสนิทก็ลอกกระดาษได้ และตกแต่งบริเวณที่เลอะหรือล้าออกมาด้วยผ้าชุบน้ำมันเบนซิน หรือวิธีการอื่น ๆ

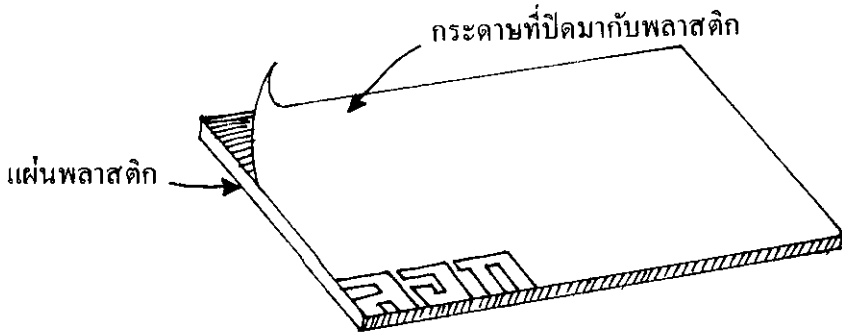
การทำป้ายพลาสติกแบบฉลุ

วัสดุและอุปกรณ์ที่ใช้ในการทำป้ายพลาสติก

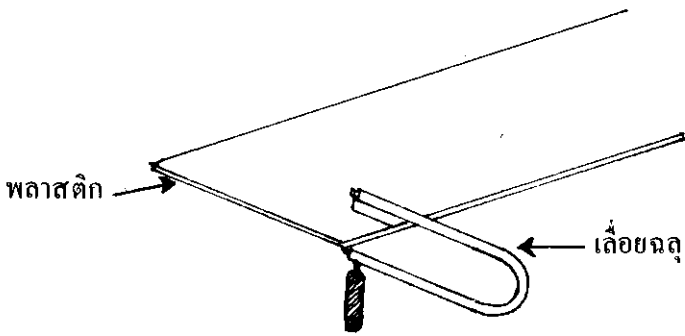
- วัสดุ - พลาสติกแผ่นเรียบบางโปร่งแสง - โปร่งใส - ทึบแสง
- น้ำยาประสานพลาสติก
- อุปกรณ์ - เลื่อยฉลุ
- ไขเลื่อย
- ตะไบ
- สว่านมือเล็ก
- กระดาษทรายน้ำอย่างละเอียด
- ไม้ฉากสำหรับประดิษฐ์ตัวอักษร
- ไม้กั้น ดินสอ สปีดบอล - เครื่องมือเข็มฉีดยา
- เครื่องขัดมอเตอร์ (ชนิดหัวขัด - หินเจีย)

พลาสติก เลือกพลาสติกให้มีความหนา บางตามความเหมาะสมกับงานที่จะนำมาทำพื้นป้ายและฉลุตัวอักษร พร้อมทั้งสีของพลาสติกที่จะทำพื้นและอักษรให้ดูเด่นขึ้น

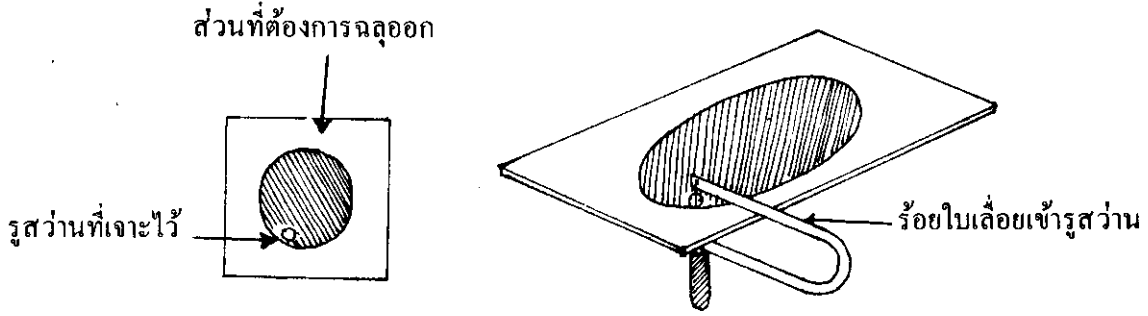
วิธีการ ออกแบบตัวหนังสือและขนาดป้ายตามความต้องการ ลอกแบบที่ได้ลงบนกระดาษที่ปิดทับกับพลาสติก หรือใช้แบบตัวอักษรที่เขียนไว้ทากาวติดกับพลาสติกก็ได้



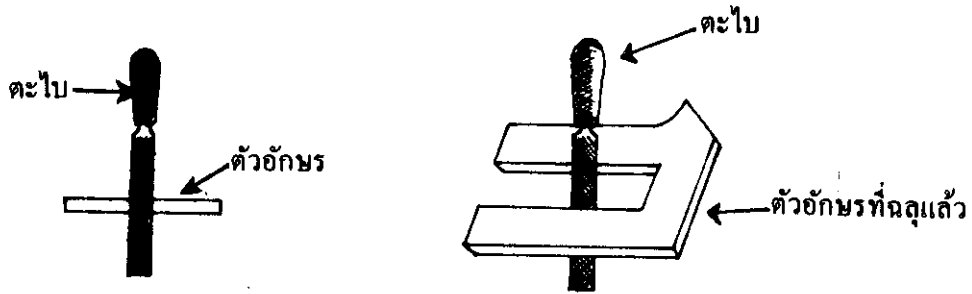
เมื่อลอกแบบเรียบร้อยแล้วนำไปฉลุดัวหนังสือตามแบบที่เขียนไว้ การฉลุดูควรให้ใบเลื่อยตั้งฉากกับแผ่นงาน ถ้ามีความผิดให้ใช้เทียนไขที่ใบเลื่อยจะทำให้เลื่อนขึ้นลงได้สะดวก



แบบบางแบบเราต้องการฉลุเอวลงในออกเราต้องใช้สว่านเจาะเสียก่อน แล้วนำใบเลื่อยฉลุมา ร้อยรูที่เจาะไว้เพื่อจะฉลุต่อไป



เมื่อฉลุเสร็จเรียบร้อยแล้ว นำแบบที่ฉลุเสร็จเรียบร้อยแล้วมาตกแต่งให้เรียบด้วยตะไบ และขัดด้วย กระดาษทรายนำละเอียดอีกครั้งหรือเครื่องขัดมอเตอร์



การติดตัวอักษร

การติดมีอยู่ ๒ วิธี

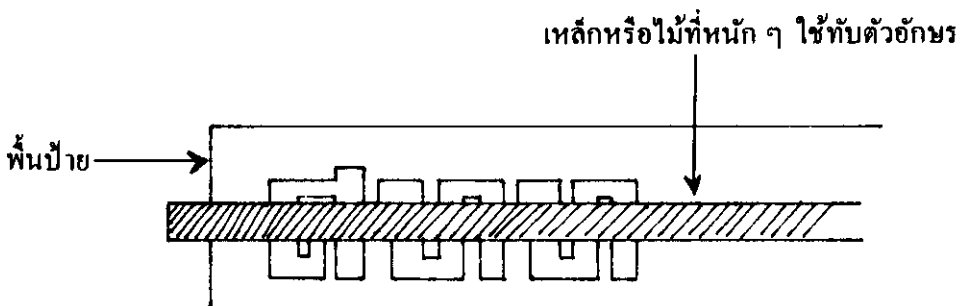
๑. การติดแบบธรรมดา คือติดราบเรียบไปกับพื้น
๒. การติดให้ตัวหนังสือลอยสูงจากพื้นป้าย (เรียกว่าติดตัวลอย)

๑. การติดแบบธรรมดา

เมื่อฉลุดตกแต่งตัวอักษรเรียบร้อยแล้วนำตัวอักษรมาเรียงบนพื้นป้าย เว้นระยะช่องไฟให้สวยงาม ใช้น้ำยาประสานพลาสติกโดยใช้ช้อนจุ่มน้ำยาแล้วนำมาทา ตัวอักษรจะติดแน่นกับพื้นป้าย กรณีที่มีตัวอักษรมาก ๆ ต้องใช้น้ำยาประสานมาก ๆ ควรใช้หลอดเข็มฉีดยาจะเร็วและสะดวกกว่า (ประหยัดการระเหยได้มาก)



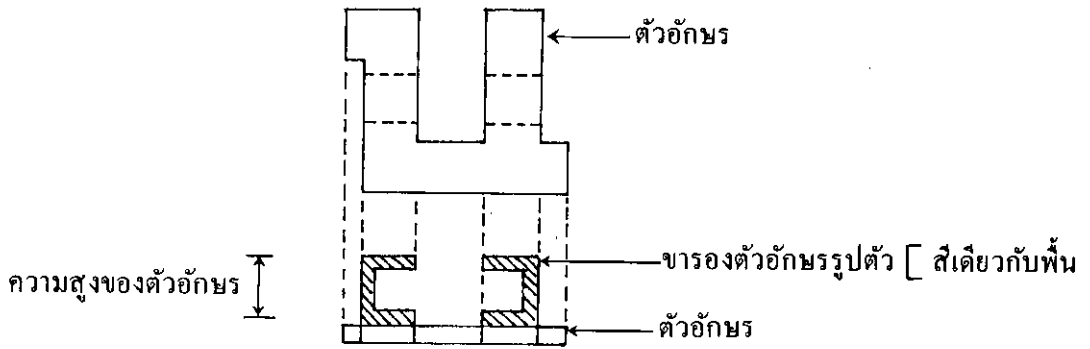
การทาน้ำยาต้องระวังอย่าให้ตัวอักษรเคลื่อนที่ได้โดยหาของหนัก ๆ มาทับ และแฉ่มติดเป็นจุด ๆ ไว้ก่อนเมื่อแกะออกได้



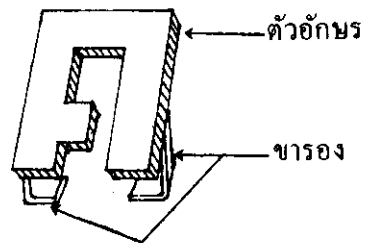
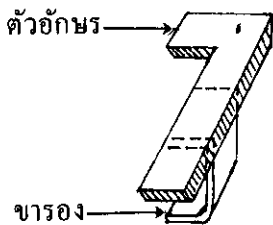
ข้อควรระวัง เมื่อจะทาน้ำยาประสานจะต้องกะระยะตัวอักษรให้แน่นอนเพราะเมื่อน้ำยา
แล้วตัวอักษรจะติดแน่นแก้ไขไม่ได้

๒. การติดอักษรป้ายแบบตัวลอย

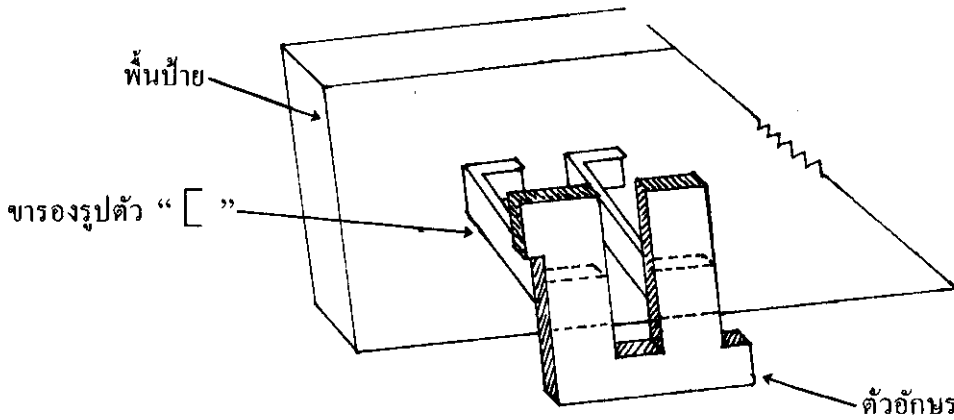
วิธีทำ การทำตัวอักษรกรรมวิธีเหมือนแบบแรก ต่างกันที่การติดตัวอักษรซึ่งจะมีขาดให้เป็น
รูปตัวซี “ C ” เพื่อให้เป็นขาที่มีความสูงตามต้องการ แล้วนำมาติดกับตัวหนังสือด้านล่างก่อนทุกตัวด้วย
น้ำยาอะคริลิก (ตั้งรูป) โดยไม่ให้พลาสติกที่มาต่อเป็นขาไหลออกนอกตัวหนังสือ แล้วจึงเอาไปติดกับ
แผ่นป้ายให้ได้ระดับแถวและช่องไฟ



วิธีทำ ตัดพลาสติกที่จะรองตัวหนังสือให้ความสูงเท่า ๆ กัน อักษรหนึ่งตัวใช้ตัวรอง 2 ชั้น
หรือตามความเหมาะสมก็ได้แล้วใช้น้ำยาประสานเชื่อม

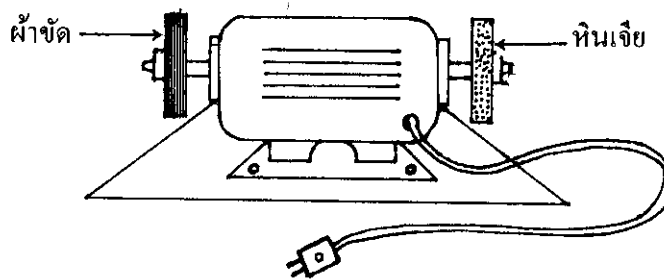


แสดงการใช้ตัวรองหรือขารองตามความเหมาะสม



เมื่อเรียบรอยแล้วนำไปขัดด้วยเครื่องขัดให้เรียบรอยเป็นอันเสร็จขั้นตอนการทำป้ายพลาสติก โดยการฉลุ

เครื่องขัดชนิดใช้มอเตอร์



ข้อควรระวัง - เมื่อจุ่มน้ำยาชุ่มมากทำให้หยดใส่พื้นควรรีบใช้ผ้าเช็ดโดยเร็ว ถ้ามีรอยให้ใช้ยาขัดเวลโนลล์ ขัดพื้นรอยต่างที่เกิดจากน้ำยาหยดจะหายไป

- ตัวรองความหนาหากมีจำนวนมาก ๆ ก็ตัดเป็นแผ่น ๆ เท่ากันก็พอ หากกลัวว่าไม่แข็งแรงก็ใส่ให้มากกว่า ๒ ชั้น - หากส่วนปลายต้องการติดกับวัสดุอื่นก็งอเป็นรูปตัวแอลก็ได้

การทำตัวอักษรพลาสติกตัวนูนด้วยความร้อน

การทำอักษรตัวนูนมีวิธีการมากขึ้นและแตกต่างกันบ้างเล็กน้อย ซึ่งวิธีการเหล่านี้ตลอดจนขั้นตอนในการทำ มีดังนี้

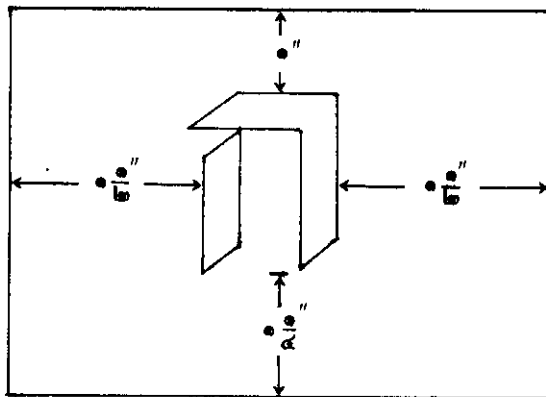
- วัสดุ - พลาสติก
 - น้ำยาประสานพลาสติก
- อุปกรณ์ - เลื่อยฉลุ
 - ไขเลื่อยฉลุ
 - ตะไบ
 - ไม้อัด - ไม้ฉลุ
 - ดินสอ ไม้บรรทัด
 - เต้าไฟฟ้า หรือตะเกียงแอลกอฮอล์
 - กระดาษทราย
 - แหนบเหล็ก

พลาสติก เลือกพลาสติกที่มีความหนา บาง ตามความเหมาะสมของงาน ตลอดจนสีของพลาสติก เพื่อความสวยงามของป้ายที่จะทำ

ไม้อัด ที่เราจะใช้ทำแบบนั้นต้องคำนึงถึงความหนาของตัวอักษรที่จะทำแบบหรือตามความต้องการ ขนาดไม้อัดควรจะเป็น ๑๐ หรือ ๒๐ มม. ตามความเหมาะสมของตัวอักษร ถ้าเป็นอักษรที่มีขนาดใหญ่ถ้าเป็นตัวอักษรขนาดเล็ก เราอาจใช้ขนาด ๖ มม. หรือ ๘ มม. ก็ได้

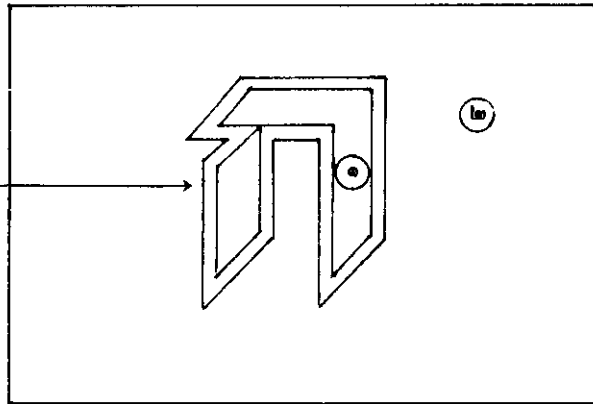
วิธีการ

๑. การถ่ายแบบตัวอักษรลงบนไม้อัดซึ่งไม้อัดที่จะนำมาทำแบบจะต้องมีความใหญ่กว่าแบบตัวอักษรอย่างน้อยด้านละ ๑ นิ้วขึ้นไป เพื่อที่เมื่อเรานำไปกดแบบแล้วจะได้มีกำลังกดลงไปได้ง่าย



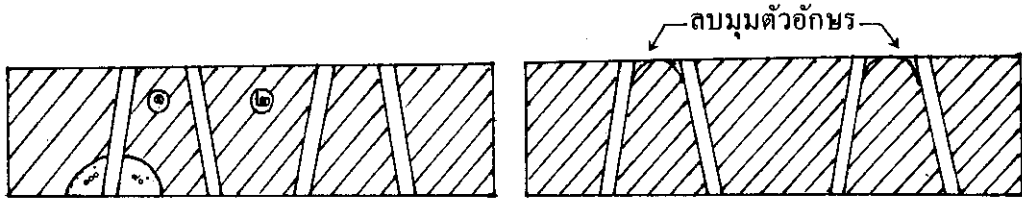
๒. ก่อนที่จะฉลุไม้ทำแบบ ให้วัดความหนาของพลาสติกก่อนว่ามีความหนาเท่าไร เมื่อวัดแล้วให้เว้นเผื่อความหนาของพลาสติกที่เราจะต้องฉลุออก ของไม้อันที่เป็นแบบตัวอักษรเพื่อที่จะให้เมื่อเวลากดแบบพลาสติกลงไปได้

ถ้าพลาสติกหนา ๒ มม.
ช่องนี้ต้องกว้าง ๒ มม.
ฉลุออก



หมายเลข ๑ เป็นแบบตัวผู้
หมายเลข ๒ เป็นแบบตัวเมีย
เป็นตัวกด

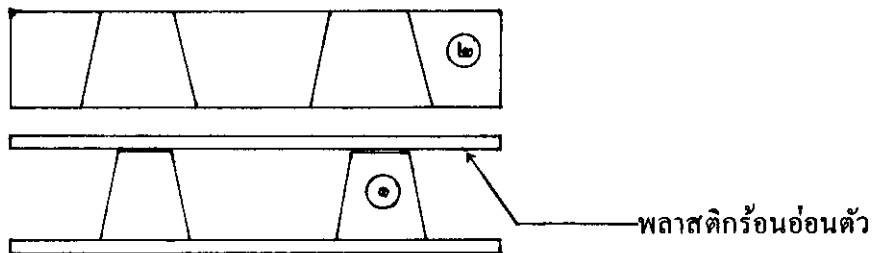
- การฉลุตัวอักษรควรจะเอียงให้เอียงประมาณ ๑๐๐° กับ ๙๐° หรือมากกว่านี้ก็ได้ ตามความเหมาะสมเพื่อให้การถอดแบบเป็นไปโดยง่าย



ภาพตัดแบบตัวอักษร

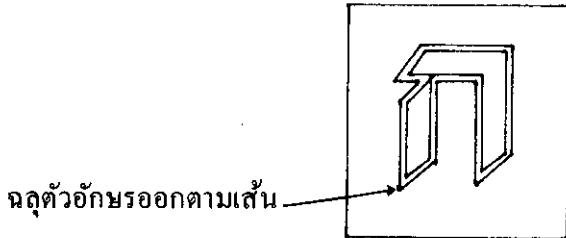
- เมื่อฉลุเสร็จแล้วควรตกแต่งมุมตัวอักษรด้วยตะไบให้มนโค้งและขัดด้วยกระดาษทรายให้เรียบร้อยอีกหนทั้งสองด้าน

๓. เตรียมพลาสติกที่จะทำตัวอักษรขนาดเท่ากับแผ่นไม้อัดแบบนำไปลงไฟ จะเป็นเตาไฟฟ้าหรือตะเกียงแอลกอฮอล์ตามความเหมาะสมของขนาดพลาสติกเพื่อให้พลาสติกอ่อนตัวโดยใช้แหวนจับพลาสติกทนไฟกับความร้อนและรวดเร็ว



๔. เมื่อเห็นว่าพลาสติกอ่อนตัวแล้วก็นำไปวางบนตัวแบบหมายเลข ๑ แล้วนำตัวแบบหมายเลข ๒ กดทับลงไปบนพลาสติก ที่วางลงบนหมายเลข ๑ ให้แบบทั้งสองลงทับกันสนิท และปล่อยให้พลาสติกเย็นจนแข็งตัวเหมือนเดิมประมาณ ๓ นาที โดยมีครีปหนีบ

๕. เมื่อพลาสติกแข็งตัวเข้าที่แล้วก็ให้ถอดแบบออกจากกัน และนำตัวอักษรที่ต้องการไปฉลุลูกส่วนที่ไม่ต้องการออก แล้วตกแต่งด้วยตะไบให้เกิดความเรียบร้อยอีกหนหนึ่ง เป็นอันว่าเสร็จวิธีในการทำตัวอักษร



๖. นำตัวอักษรที่ทำไว้เรียบร้อยหลายตัวตามที่ต้องการ นำไปเรียงบนแผ่นป้ายที่เตรียมเอาไว้ตลอดจนช่องไฟให้สวยงาม แล้วเอาฟูกันจุ่มน้ำยาประสาน พลาสติกทาลงไประหว่างตัวอักษรกับตัวป้ายพลาสติก ให้น้ำยาประสานซึมทั่วไปเพื่อติดกันให้แน่น เมื่อปฏิบัติการติดตัวอักษรพลาสติกเรียบร้อยแล้ว เราอาจตกแต่งใส่กรอบเพื่อความสวยงามและมั่นคงก็ได้ เป็นอันจบวิธี

การทำป้ายพลาสติกแบบตัวหนา

วัสดุ

- พลาสติก
- น้ำยาประสานพลาสติก

อุปกรณ์

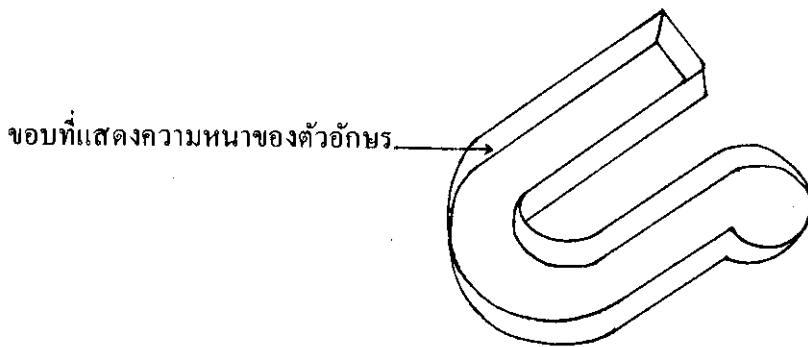
- เลื่อยฉลุ
- ใบเลื่อย
- ตะไบ
- เต้าไฟฟ้าหรือตะเกียงแอลกอฮอล์
- ดินสอ ไม้บรรทัด ไม้ที่
- กระดาษทรายน้ำ

การทำป้ายพลาสติกตัวหนาเป็นอีกวิธีหนึ่งที่ต้องตามความนิยมของตลาด ใช้กันมากเป็นที่นิยมนักแพร่หลาย ซึ่งเป็นงานที่ประณีตต้องใช้ฝีมือในการทำมาก ฉะนั้นนักเรียนควรจะต้องรู้ถึงวิธีการที่จะทำตามลำดับขั้นตอนของงาน ในการทำป้ายพลาสติกแบบตัวหนา

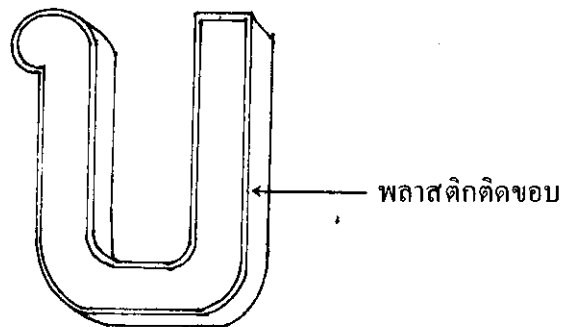
วิธีการ

- จัดเตรียมวัสดุอุปกรณ์ในการทำป้ายให้พร้อม
- ถ่ายแบบตัวอักษรลงบนแผ่นพลาสติก ขนาดตัวอักษรใหญ่เล็กตามความต้องการตามชนิดของตัวอักษร

- เลื่อยด้วยเลื่อยฉลุตามแบบตัวอักษร
- ตกแต่งตัวอักษรด้วยตะไบให้เรียบร้อยสวยงามขึ้น
- เลื่อยแผ่นพลาสติกที่ต้องการให้ตัวอักษรมีความหนาของตัวหนังสือ นั้น เป็นแผ่นตามความต้องการ มากน้อยเท่าที่ต้องการ
- ตกแต่งด้วยตะไบให้เรียบร้อย
- นำแผ่นพลาสติกเดินตามขอบตัวอักษรที่ฉลุไว้ ถ้าส่วนไหนเป็นเส้นตรงก็เดินตามส่วนตรง ถ้าส่วนไหนเป็นส่วนโค้งก็ตัดพลาสติกด้วยความร้อนโดยใช้เตาไฟฟ้าหรือตะเกียงแอลกอฮอล์จนก็ได้ตัดให้ได้ตามส่วนโค้งที่ต้องการ ทำไปรอบตัวอักษร ถ้าส่วนที่ควรจะตัดติดต่อก็ต่อให้เรียบร้อย

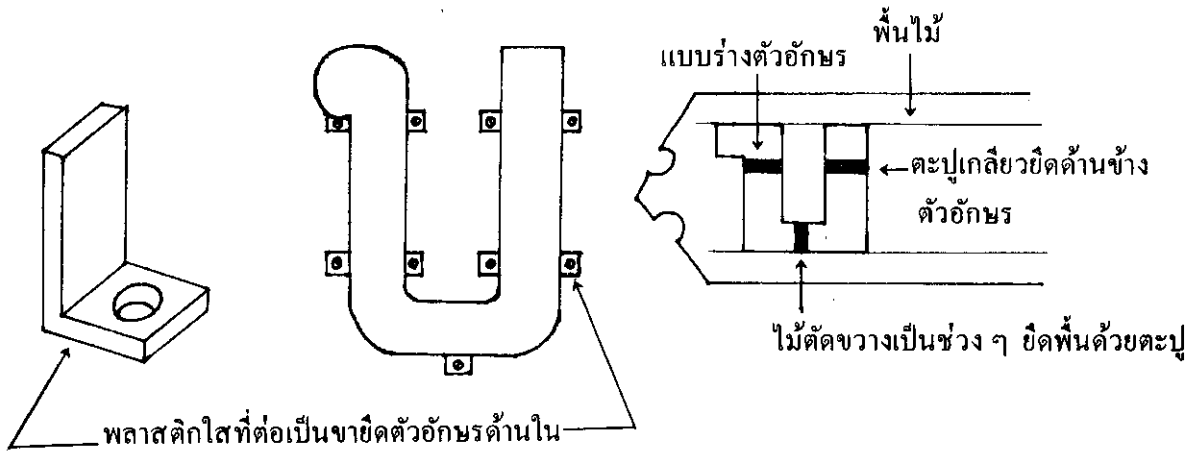


- ต่อกพลาสติกด้วยน้ำยาอะครีติกให้พลาสติกประสานกันให้สนิท
- ถ้าต้องการให้มีขอบที่เดินรอบตัวอักษรเป็นสีโลหะเงินหรือทอง ก็ใช้พลาสติกสำหรับติดขอบ ซึ่งมีขายตามท้องตลาดติดตามขอบของตัวอักษรให้รอบ เพื่อให้เกิดความสวยงามและมีคุณค่าขึ้น



- เมื่อตัวอักษรสำเร็จแล้วนำไปติดตั้งบนแผ่นป้ายพลาสติกที่มีขนาดตามความต้องการ โดยใช้กาวประสานอะครีติกทาลงไประหว่างตัวอักษรพลาสติกกับตัวแผ่นป้ายพลาสติก
- ถ้าต้องการติดตัวอักษรบนพื้นปูนหรือพื้นไม้ต้องทำขาเพิ่มเติม โดยการเลื่อยพลาสติกเป็นชิ้นเล็ก ๆ พอประมาณด้วยพลาสติกใสแล้วฉลุนำไปตัดให้ได้ฉาก เจาะรูด้านหนึ่งแล้วนำมาติดรอบตัวอักษรที่ทำให้

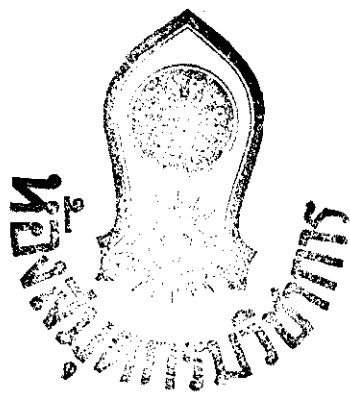
ห่างกันตามความเหมาะสม ที่จะยึดตัวอักษรให้แน่นหนาและนำไปติดยังสถานที่ที่ต้องการด้วยตะปูเกลียว จึงจะยึดตัวอักษรที่เราทำได้



- ถ้าไม่ต้องการให้เห็นรอยตะปูเกลียวที่เป็นขายึดเป็นจำนวนมาก ๆ ในหลาย ๆ ตัวให้ตัดไม้หนาเท่าความหนาของตัวอักษร ตัดขวางใส่ในช่องตัวอักษรเป็นช่อง ๆ การติดตั้ง ร่างขอบตัวอักษรติดลงในพื้นป้ายก่อน แล้วนำไม้ที่ติดเป็นช่อง ๆ ตอกติดกับพื้นป้ายแล้วเอาตัวอักษรติดตามไม้ช่อง แล้วใช้ตะปูเกลียวติดด้านข้าง (ความหนาของตัวอักษร) ของตัวอักษรให้เรียบร้อย

เอกสารอ้างอิง

๑. วิชาการ, กรม, กระทรวงศึกษาธิการ หนังสืออ่านเพิ่มเติมชุดวิทยาศาสตร์ พลาสติก ประโยคประถมศึกษา
กรุงเทพฯ องค์การค้าของคุรุสภา, ๒๕๒๐, ๖๕ หน้า
๒. พิซิต เสียมพิพัฒน์ พลาสติก พิมพ์ครั้งที่ ๒ กรุงเทพมหานคร มิตรนราการพิมพ์ ๒๕๒๑, ๑๖๓ หน้า
๓. พิซิต เสียมพิพัฒน์ และ ส. จิว มานะศิลป์ พลาสติกหล่อ กรุงเทพมหานคร มิตรนราการพิมพ์
๒๕๒๐, ๖๐ หน้า



รายนามผู้จัดทำ

เขตการศึกษา ๑๒

นายนิรันดร์	ตันจ้อย
นายยุทธนา	สหัสโชติ
นายสามารถ	หนูไพโรจน์
นายอุดม	คงเทศ
นายวิจิตร	พิทักษ์ศิลป์

รายนามคณะกรรมการตรวจสอบการเรียนวิชาอาชีพ หมวดศิลปะและหัตถกรรม

๑.	นายเจนจิตต์	กฤษณทลบุตร	ประธาน
๒.	นายบัณฑิต	พลาวงศ์	กรรมการ
๓.	นายสนิท	บุบปฤกษ์	กรรมการ
๔.	นายเบญจะ	สยงกูร	กรรมการ
๕.	นายสุจิต	หิรัญกุล	กรรมการ
๖.	นายสำเร็จ	พันธ์สนิท	กรรมการ
๗.	นายอุทัย	โพธิ์ศรีทอง	กรรมการ
๘.	นายมนัส	ณ เชียงใหม่	กรรมการ
๙.	นายสุธรรม	ศิริรินทร์วรเวทย์	กรรมการ
๑๐.	นายสมทรง	เวียงอำพล	กรรมการ
๑๑.	นางพิศวง	ไพฑูรย์	กรรมการ
๑๒.	นายอุดม	นัยชิต	กรรมการ
๑๓.	นายมานะ	แก้วดี	กรรมการ
๑๔.	นายบุญเลิศ	บุตรขาว	กรรมการ
๑๕.	นายสุวัฒน์	เกสรกุล	กรรมการและเลขานุการ

รายนามคณะทำงานปรับปรุงสื่อการเรียนวิชาอาชีพ

๑.	นางกาญจนา	ธัญญาโชโต	
๒.	นางอารีรัตน์	วัฒนสิน	
๓.	นายกนก	บุญโพธิ์แก้ว	
๔.	นายเอนก	รัตน์ปิยะภากรณ์	
๕.	นางสายสมร	ยุวณิมิ	
๖.	นางสุภาภรณ์	คำรัตน์	
๗.	นายณรงค์	แก้วสว่าง	
๘.	ว่าที่ ร.ต. ผ่อง	เทพช่วย	
๙.	ว่าที่ ร.ต. สันหัด	สัตยายุทธ์	เลขานุการ





