

.....เอกสารเผยแพร่เพื่อการอนุรักษ์พลังงาน ชุด

รู้ 'รัก' พลังงาน

ปั๊มน้ำในบ้าน

กรมพัฒนาพลังงานทดแทนและอนุรักษ์พลังงาน (พพ.)
กระทรวงพลังงาน



คำนำ

พลังงานเป็นปัจจัยสำคัญต่อการดำเนินชีวิตของมนุษย์ เราใช้พลังงานในการผลิตกระแสไฟฟ้า การคมนาคมขนส่ง การบริการและการผลิต ทั้งในภาคเกษตรกรรมและอุตสาหกรรม การใช้พลังงานในประเทศโดยเฉพาะน้ำมันเชื้อเพลิงนับวันมีปริมาณเพิ่มขึ้นทุกที ในขณะที่ประเทศของเราไม่มีแหล่งน้ำมันเพียงพอกับความต้องการ ในแต่ละปีรัฐจึงต้องสูญเสียงบประมาณในการนำเข้าน้ำมันดิบเป็นจำนวนมหาศาล

แหล่งน้ำมันในโลกก็มีจำนวนจำกัดและต้องหมดไปในวันหนึ่งอย่างหลีกเลี่ยงไม่ได้ แนวโน้มราคาน้ำมันจึงมีแต่จะสูงขึ้น ประเทศผู้นำเข้าน้ำมันอย่างประเทศไทยจึงมีความจำเป็นต้องรณรงค์สร้างความร่วมมือร่วมใจกันอนุรักษ์พลังงาน เพื่อให้สามารถใช้จ่ายพลังงานที่เราต้องซื้อมาด้วยราคาแพงให้คุ้มค่าที่สุด การรณรงค์คืออนุรักษ์พลังงานต้องทำในทุกส่วนของสังคม ทั้งภาครัฐและเอกชน

กรมพัฒนาพลังงานทดแทนและอนุรักษ์พลังงาน (พพ.) กระทรวงพลังงาน ได้ตระหนักถึงปัญหาเร่งด่วนดังกล่าวและเล็งเห็นความสำคัญของปัญหาด้านพลังงานที่ทุกคนควรมีความรู้ความเข้าใจ เรื่องการอนุรักษ์พลังงาน จึงได้จัดทำเอกสารขึ้น

2 ชุด ได้แก่ เอกสารเผยแพร่ชุด **รู้ อนุรักษ์พลังงาน จำนวน 16 เล่ม** สำหรับประชาชนทั่วไป โรงงานและอาคาร เพื่อให้เกิดความตระหนัก รู้เท่าทัน รู้วิธีประหยัดพลังงานอย่างเป็นรูปธรรม

นอกจากนั้นยังได้จัดทำ **คู่มือชุดความรู้ จำนวน 8 เล่ม** เพื่อใช้เป็นแนวทางการอนุรักษ์พลังงาน สำหรับภาคอุตสาหกรรมและภาคการบริการ ซึ่งจะช่วยลดต้นทุนการผลิตและบริการ และเป็นการลดการใช้พลังงานของประเทศลงได้อีกด้วย

พพ. หวังเป็นอย่างยิ่งว่า เอกสารทั้งสองชุดจะเป็นประโยชน์สำหรับผู้ใช้จ่ายพลังงาน และประชาชนทั่วไป และก่อให้เกิดการอนุรักษ์พลังงานจนปรากฏผลลัพธ์จริง พร้อมทั้งจะเป็นแรงจูงใจให้เกิดการปรับเปลี่ยนพฤติกรรม การอนุรักษ์พลังงานเร็วยิ่งขึ้น

หากต้องการข้อมูลเพิ่มเติมหรือต้องการคำปรึกษา ข้อเสนอแนะ และการแก้ไขปัญหาการอนุรักษ์พลังงานด้านต่างๆ สามารถติดต่อที่หน่วยลูกค้าสัมพันธ์ กรมพัฒนาพลังงานทดแทนและอนุรักษ์พลังงาน (พพ.) กระทรวงพลังงาน

หมายเลขโทรศัพท์ 0-2226-2311 หรือ www.dede.go.th E-mail: dedeoss@dede.go.th

รายชื่อเอกสารเผยแพร่ชุด รู้ 'รักษ์พลังงาน

จำนวน 16 เล่ม

1. รู้เท่าทันสถานการณ์พลังงาน
2. การเลือกใช้วัสดุเพื่ออนุรักษ์พลังงาน
3. กฎหมายอนุรักษ์พลังงานสำหรับ
โรงงานและอาคารควบคุม
4. การจัดองค์กรเพื่ออนุรักษ์พลังงาน
5. การจัดการการใช้พลังงานไฟฟ้า
6. ระบบทำความเย็น
7. ระบบแสงสว่าง
8. ระบบไอน้ำ
9. ระบบอากาศอัด
10. มอเตอร์
11. ตู้เย็นพาณิชย์
12. เครื่องปรับอากาศในบ้าน
13. ไฟฟ้าแสงสว่างสำหรับบ้านพักอาศัย
14. เครื่องใช้ไฟฟ้าในบ้าน
15. บิ๊มน้ำในบ้าน
16. การใช้รถยนต์อย่างประหยัด

รายชื่อคู่มือชุดความรู้

จำนวน 8 เล่ม

1. โรงแรม
2. อาคารสำนักงาน
3. ห้างสรรพสินค้า
4. โรงพยาบาล
5. อุตสาหกรรมสิ่งทอ
6. อุตสาหกรรมกระดาษ
7. อุตสาหกรรมอาหาร
8. อุตสาหกรรมโลหะมูลฐาน

หมายเหตุ

- เอกสารที่มีสันสี น้ำเงิน ส้ม เขียว สำหรับประชาชนทั่วไป
- เอกสารที่มีสันสี น้ำเงิน ส้ม สำหรับอาคารและโรงงาน
- เอกสารที่มีสันสี น้ำเงิน สำหรับโรงงาน
- เอกสารที่มีสันสี ส้ม สำหรับอาคาร
- เอกสารที่มีสันสี เขียว สำหรับบ้านพักอาศัย

สารบัญ

	หน้า
บทนำ	6
บทที่ 1 ประเภท	7
บทที่ 2 ป้อนน้ำในบ้าน	8
บทที่ 3 การเลือก	10
บทที่ 4 การติดตั้ง	13
บทที่ 5 การประหยัดพลังงาน	16
บทที่ 6 สรุป	18
เอกสารอ้างอิง	18

บทนำ

ปั้มน้ำเป็นอุปกรณ์ที่ช่วยสูบน้ำหรือทำให้น้ำเคลื่อนที่จากตำแหน่งหนึ่งไปยังอีกตำแหน่งหนึ่ง ปัจจุบันปั้มน้ำเป็นอุปกรณ์ที่มีความจำเป็นสำหรับบ้านพักอาศัย โดยเฉพาะอาคารชุดหรืออาคารที่มีความสูงหลายชั้น ปั้มน้ำจะช่วยสูบน้ำขึ้นไปในอาคารเหล่านั้นได้

ปั้มน้ำทำงานโดยใช้พลังงานไฟฟ้า การรู้จักเลือกซื้อ รู้วิธีใช้ และติดตั้งปั้มน้ำอย่างถูกวิธี จะทำให้ประหยัดน้ำและไฟฟ้า



1 ประเภท

ปั้มน้ำแบ่งเป็น 2 ประเภทใหญ่ๆ ด้วยกัน คือ

1. แบ่งตามลักษณะการขับเคลื่อนน้ำหรือการไหลของน้ำ

- 1.1 ปั้มน้ำแบบแรงเหวี่ยง (Centrifugal Pump) หรือปั้มน้ำหอยโข่ง โดยอาศัยแรงเหวี่ยงหนีจุดศูนย์กลาง
- 1.2 ปั้มน้ำแบบโรตารี (Rotary Pump) ขับเคลื่อนน้ำโดยอาศัยการหมุนของฟันเฟืองรอบแกนกลาง
- 1.3 ปั้มน้ำแบบลูกสูบ (Reciprocating Pump) ขับเคลื่อนน้ำโดยอาศัยการอัดในกระบอกสูบ
- 1.4 ปั้มน้ำแบบพิเศษ (Special Pump) เป็นปั้มน้ำที่ไม่สามารถจัดให้อยู่ในสามแบบข้างต้นได้ เช่น ปั้มน้ำบาดาล

(Submersible Pump)

2. แบ่งตามลักษณะการขับเคลื่อนน้ำ ได้แก่

- 2.1 ปั้มน้ำทำงานโดยไม่อาศัยหลักการแทนที่ของเหลว (Dynamic) ได้แก่ ปั้มน้ำประเภทอาศัยแรงเหวี่ยงหนีจุดศูนย์กลาง
- 2.2 ปั้มน้ำทำงานโดยอาศัยหลักการแทนที่ (Positive Displacement) ได้แก่ ปั้มน้ำแบบโรตารี และแบบลูกสูบ

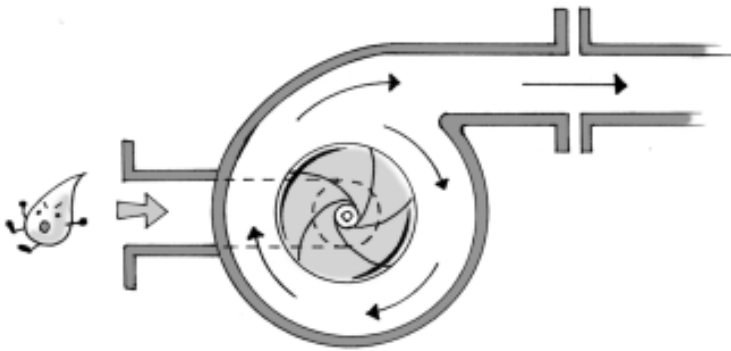
ปั๊มน้ำในบ้าน

1. ปั๊มทอยโข่ง (Centrifugal Pump)

เป็นแบบปั๊มแรงเหวี่ยงที่ได้รับความนิยม เนื่องจากเหมาะกับการใช้งานหลายประเภทและดูแลรักษาง่าย ชื่อของปั๊มได้มาจากรูปทรงของปั๊มที่เหมือนทอยโข่ง

หลักการทำงานของปั๊มทอยโข่ง คือพลังงานจากไฟฟ้าจะหมุนใบพัด เมื่อใบพัดเคลื่อนที่ ของเหลวภายใน

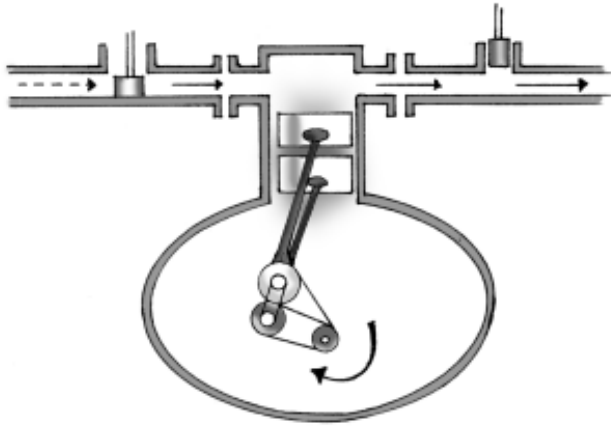
จะไหลจากส่วนกลางไปสู่ส่วนปลายของใบพัดและแรงเหวี่ยงจากใบพัดที่มีความเร็วสูงขึ้นจะส่งน้ำจากปลายของใบพัดเข้าปลายทอยโข่ง ซึ่งเป็นทางออกของน้ำ



การทำงานของปั๊มหอยโข่ง

2. ปั๊มแบบลูกสูบ (Reciprocating Pump)

ปั๊มน้ำชนิดนี้มีการเคลื่อนที่ไปกลับของลูกสูบที่อยู่ภายในกระบอกสูบ ซึ่งจะสร้างความดันขึ้นเพื่อขับเคลื่อนน้ำให้ไหลไปได้ แต่การไหลของน้ำจะเป็นช่วงๆ ตามจังหวะการเคลื่อนที่ของลูกสูบ



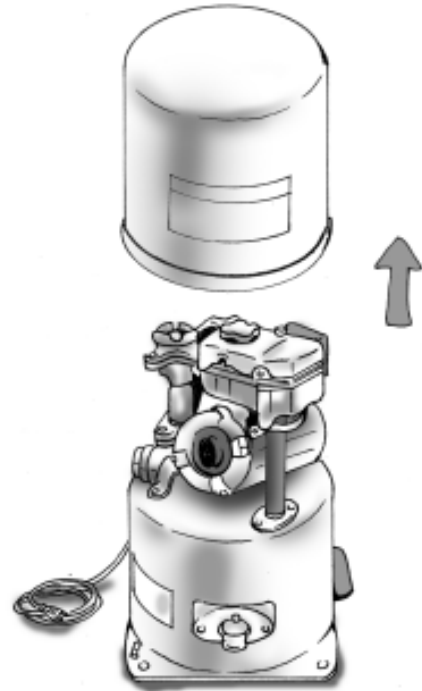
การทำงานของปั้มน้ำแบบลูกสูบ

ปั้มน้ำที่ใช้ตามบ้านส่วนใหญ่จะเป็นชนิดที่มีถึงความดันและตัวปั้มน้ำประกอบรวมกันอยู่ ซึ่งมีอยู่หลายรูปแบบ เช่น แบบตัวปั้มน้ำติดตั้งอยู่บนถังความดัน ปั้มน้ำแบบนี้มีสวิตช์ความดัน (Pressure Switch) เป็นตัวควบคุมการทำงานซึ่งจะทำงานอัตโนมัติ ปั้มน้ำแบบนี้มักมีขนาดเล็ก ถ้าเป็นบ้านหรืออาคารขนาดใหญ่ เหมาะที่จะใช้ปั้มน้ำแบบหอยโข่งซึ่งจ่ายน้ำได้ในปริมาณมากกว่าและสามารถเลือกความดันได้หลายระดับ

การเลือกปั้มน้ำสำหรับใช้ในบ้านพักอาศัย ควรพิจารณาจากกำลังมอเตอร์ของปั้มน้ำและปริมาณน้ำที่ปั้มน้ำจ่ายได้ โดยขึ้นกับหลักเกณฑ์ ดังนี้

กรณีที่ 1 พิจารณาจากความสูงของท่อ น้ำ ระยะ ความสูงของท่อที่ต่อจากระดับพื้นดินถึงจุดจ่ายน้ำสูงสุดของตัวอาคาร

กรณีที่ 2 พิจารณาจากปริมาณน้ำที่ใช้พร้อมกัน และความสูงของอาคาร

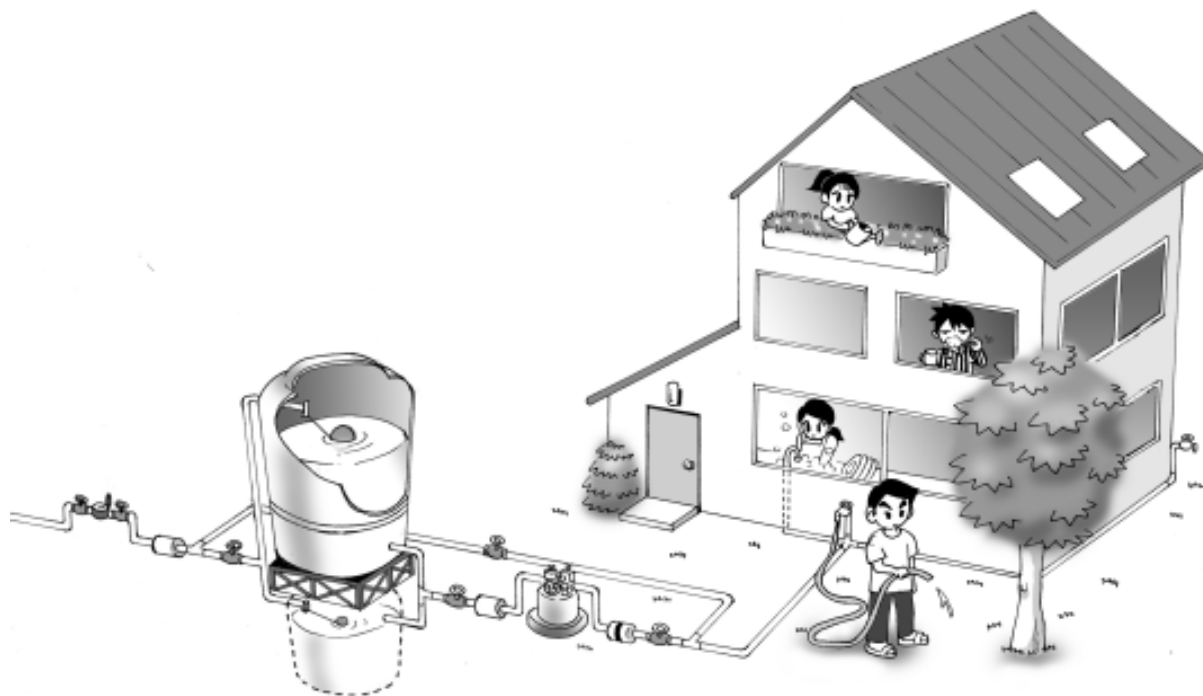


ปั้มน้ำที่ใช้ตามบ้าน

3 การเลือก

กรณีที่ 1 พิจารณาจากความสูงของต่อน้ำ

ให้พิจารณาข้อมูลของบ่อน้ำที่ออกแบบตามความสูงของท่อส่งน้ำเป็นหลัก เป็นตัวอย่างข้อมูลของบ่อน้ำที่ตื้นหนึ่งซึ่งมิให้เลือกหลายขนาด



ตารางที่ 1 แสดงขนาดปั้มน้ำที่ออกแบบตามความสูงของท่อส่งน้ำ

รุ่น	ขนาดมอเตอร์ (วัตต์)	ระยะดูด (เมตร)	ความสูงของท่อส่งน้ำ (เมตร)	ปริมาณน้ำส่ง (ลิตร/นาท)	ท่อดูด (นิ้ว)	ท่อส่ง (นิ้ว)	น้ำหนัก (กิโลกรัม)
TE - 80	80	9	6	16	3/4"	3/4"	11.5
TE - 100	100	9	8	16	3/4"	3/4"	11.5
TE - 150	150	9	8	21	3/4"	3/4"	22
TE - 200	200	9	12	28	1"	1"	23.5
TE - 250	250	9	12	32	1"	1"	23.5
TE - 300	300	9	14	35	1"	1"	23.5

ตัวอย่าง บ้านหลังหนึ่งสูง 2 ชั้น มีคนอาศัยอยู่ 3 คน มีห้องพัก 2 ห้อง

เมื่อพิจารณาข้อมูลข้างต้นแล้ว ควรเลือกปั้มน้ำรุ่นที่กำหนดความสูงของท่อส่งน้ำเท่ากับหรือสูงกว่าท่อส่งของบ้าน คือเลือกที่ความสูงของท่อส่งเท่ากับ 8 เมตร จะได้ขนาดของปั้มน้ำรุ่น TE - 100 ขนาด มอเตอร์ 100 วัตต์ (0.134 แรงม้า) ซึ่งมีปริมาณน้ำส่ง 16 ลิตร/นาท หรือเลือกรุ่น TE - 150 ซึ่งจะมีแรงดันสูงกว่า เพราะมีมอเตอร์ขนาด 150 วัตต์ (0.201 แรงม้า) ปริมาณน้ำส่ง 21 ลิตร/นาท ก็ได้ ในกรณีนี้ น้ำจะไหลแรงกว่า แต่ปั้มน้ำกินไฟมากกว่า

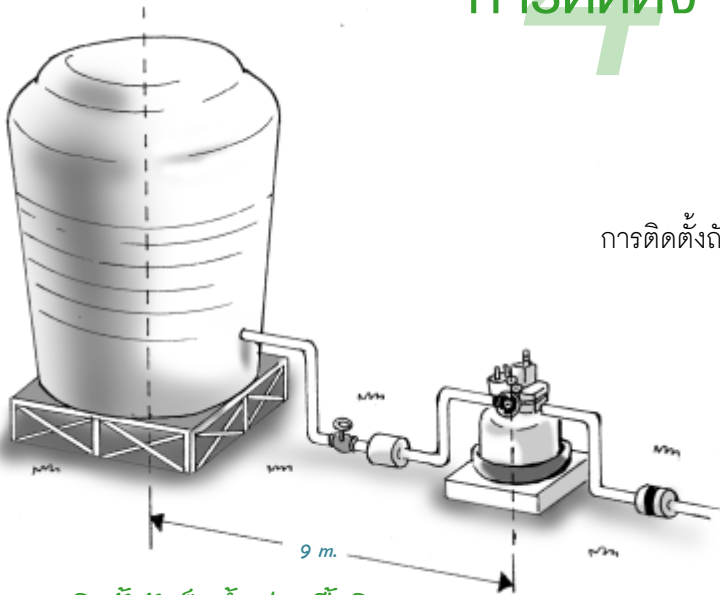
กรณีที่ 2 พิจารณาจากปริมาณน้ำที่ใช้พร้อมกันและความสูงของอาคาร

วิธีนี้จะพิจารณากำลังของมอเตอร์เป็นหลักโดยคาดว่ามีจำนวนก๊อกน้ำที่เปิดใช้พร้อมกันไม่เกิน 6 จุด ดังนั้นมีน้ำรุ่น TE - 200 ซึ่งมีกำลังมอเตอร์ 200 วัตต์ (0.268 แรงม้า) มีปริมาณน้ำส่ง 28 ลิตร/นาที ระยะส่งของท่อน้ำสูงได้ถึง 12 เมตร และใช้ได้ดีกับอาคารสูง 2 ชั้น มีความเหมาะสมมากที่สุด ดังรายละเอียดในตารางที่ 1 และ 2

ตารางที่ 2 แสดงรุ่นของปั้มน้ำที่เหมาะสมกับความสูงของอาคารและจำนวนก๊อกน้ำ

รุ่น	อาคาร 2 ชั้น	อาคาร 3 ชั้น	อาคาร 4 ชั้น	อาคาร 5 ชั้น	อาคาร 6 ชั้น	จำนวนก๊อกน้ำที่ใช้พร้อมกัน
TE - 100	ดี	-	-	-	-	3
TE - 150	ดีมาก	ดี	-	-	-	4
TE - 200	ดีเยี่ยม	ดีมาก	ดี	-	-	6
TE - 250	ดีเยี่ยม	ดีเยี่ยม	ดีมาก	ดี	ใช้ได้	8

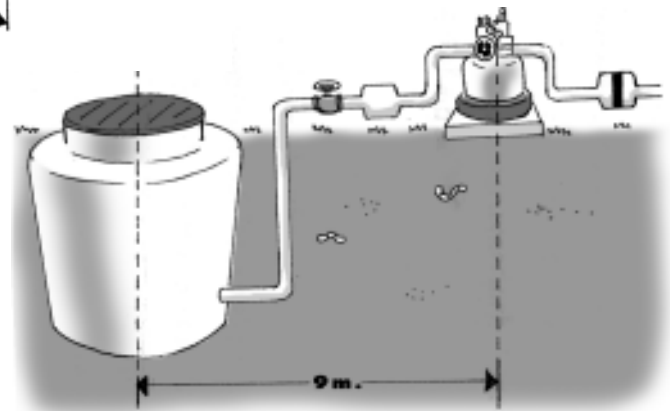
4 การติดตั้ง



ติดตั้งถังเก็บน้ำอยู่บนพื้นดิน

การติดตั้งถังเก็บน้ำทำได้ 2 แบบ คือ

- ติดตั้งถังเก็บน้ำอยู่บนพื้นดิน
- ติดตั้งถังเก็บน้ำอยู่ใต้ดิน



ติดตั้งถังเก็บน้ำอยู่ใต้ดิน

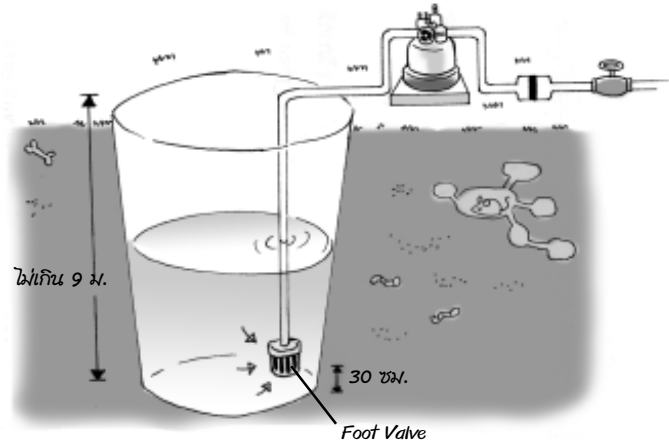
การติดตั้งปั้มน้ำและถังเก็บน้ำทั้ง 2 แบบ มีข้อควรปฏิบัติดังนี้

1. ติดตั้งระยะจุดไม่ให้เป็น 9 เมตร

เพื่อให้การสูบน้ำเป็นไปอย่างเต็มประสิทธิภาพ ระยะท่อดูดน้ำจากบ่มาถึงถังเก็บน้ำที่อยู่บนพื้นดิน ไม่ควรเกิน 9 เมตร สำหรับถังเก็บน้ำใต้ดิน ควรให้ปลายท่อดูดน้ำจากบ่มาถึงระดับกึ่งกลางของบ่มีน้ำไม่เกิน 9 เมตร เช่นกัน

2. ยึดบ่มีน้ำกับแท่นหรือพื้น

ติดตั้งบ่มีน้ำบนแท่นที่แข็งแรง เช่น แท่นคอนกรีตหรือทำกรอบไม้เพื่อยึดขาบ่มีกับพื้นให้มั่นคงและได้ระดับ ไม่เช่นนั้นจะมีเสียงดังขณะบ่มีทำงานเนื่องจากการสั่นสะเทือน



3. การต่อท่อ

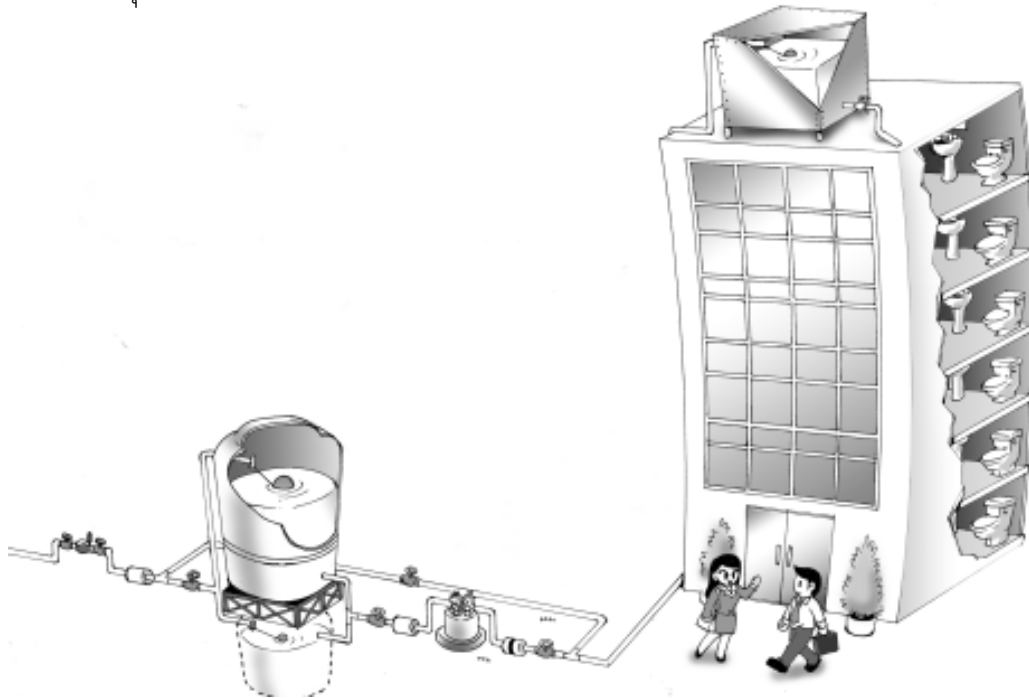
ควรมีข้อต่ออย่างน้อยที่สุด เพื่อลดการสูญเสีย

เสียอัตราการไหลของน้ำ ท่อทางด้านสูบน้ำควรมีความลาดเอียง ไม่เกิน 2 เซนติเมตร ทุกความยาว 1 เมตร เพื่อให้การสูบน้ำของบ่มีน้ำมีประสิทธิภาพดีที่สุด ระวังอย่าให้เกิดรอยรั่วตามข้อต่อไม่ว่าจะเป็นท่อทางด้านสูบน้ำหรือด้านส่ง เพราะจะมีผลต่อประสิทธิภาพการทำงานของบ่มีน้ำกรณีที่มีการรั่วของท่อด้านส่งหรือท่อที่ต่อไปถึงก๊อกน้ำ จะมีผลให้บ่มีน้ำทำงานบ่อยครั้ง การรั่วเพียงเล็กน้อยถึงแม้เป็นเพียงหยดน้ำเล็กๆ ก็มีผลทำให้ความดันในเส้นท่อลดลง และเมื่อลดลงถึงระดับที่ตั้งไว้สวิตช์ความดันจะสั่งงานให้บ่มีน้ำทำงาน ดังนั้น หลังจากวางระบบท่อแล้ว ควรทดสอบการรั่วของท่อโดยอัดน้ำเข้าในท่อ จากนั้นปล่อยทิ้งไว้ช่วงเวลาหนึ่ง หากความดันในบ่มีน้ำไม่มีการลดลงก็แสดงว่าระบบท่อไม่รั่ว

สำหรับการสูบน้ำจากบ่อ การต่อท่อด้านสูบน้ำของปั๊มน้ำที่ต้องจุ่มปลายท่อลงไปใบบ่อน้ำ ควรใส่ฟุตวาล์ว (Foot Valve) และตัวกรองน้ำไว้ที่ปลายท่อสูบน้ำด้วย เพื่อกรองเศษใบไม้ เศษหิน และเศษดินไม่ให้เข้าไปอุดตันในปั๊มน้ำ และฟุตวาล์วยังป้องกันน้ำในท่อไหลย้อนกลับไปใบบ่อน้ำขณะที่ปั๊มหยุดทำงาน ฟุตวาล์วควรสูงจากกันบ่ออย่างน้อย 30 เซนติเมตร เพื่อป้องกันไม่ให้ผงหรือตะกอนถูกสูบน้ำขึ้นมา

4. การติดตั้งถังเก็บน้ำ

สำหรับบ้านพักอาศัยที่มีความสูงไม่เกิน 3 ชั้น จะติดตั้งถังเก็บน้ำแบบบนดินหรือแบบใต้ดินก็ได้ แต่ถ้าเป็นอาคารสูงมากกว่า 3 ชั้น ควรจะเพิ่มถังเก็บน้ำไว้ที่ชั้นบนสุดของอาคารแล้วปั๊มน้ำจากระดับพื้นดินขึ้นไปเก็บเพื่อนำไปใช้ตามจุดใช้น้ำแต่ละชั้นของอาคารต่อไป



5 การประหยัดพลังงาน

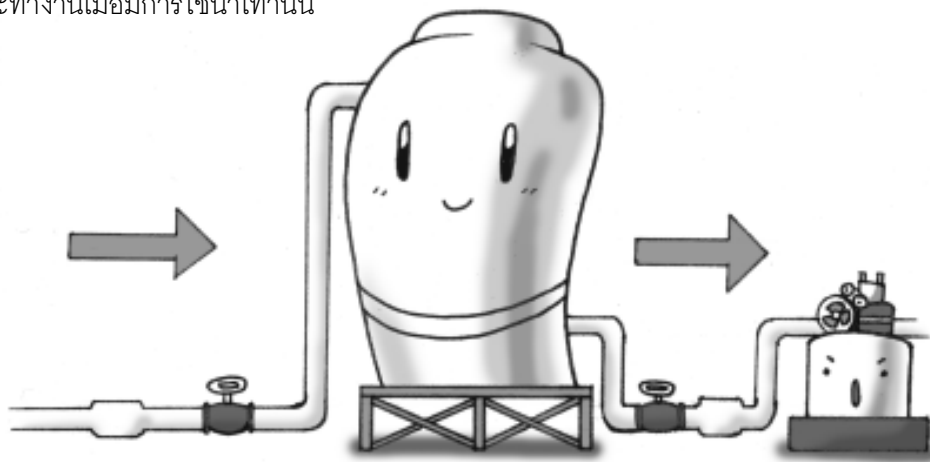
ปั้มน้ำทำงานโดยใช้กระแสไฟฟ้าผ่านมอเตอร์ จึงเป็นอุปกรณ์ที่ใช้พลังงานอีกชนิดหนึ่ง การใช้ปั้มน้ำอย่างประหยัดพลังงานและลดค่าใช้จ่าย มีแนวทางการปฏิบัติ ดังนี้

1. ความเหมาะสมของตัวถังกับความดัน (Pressure Tank)

ควรเลือกซื้อปั้มน้ำที่มีถังความดันขนาดใหญ่พอควร ถ้างถังความดันมีขนาดเล็กเกินไป สวิตซ์อัตโนมัติต้องทำงานบ่อยขึ้น เป็นผลให้มอเตอร์ต้องทำงานมากขึ้น และใช้พลังงานไฟฟ้ามากตามไปด้วย ซึ่งการเลือกขนาดถังความดันอย่างเหมาะสมจะต้องพิจารณาจากปริมาณน้ำที่ใช้

2. ควรสร้างบ่อพักน้ำหรือติดตั้งถังเก็บน้ำในระดับพื้นดิน

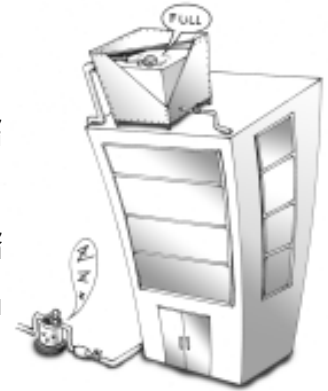
เพื่อปล่อยน้ำประปาลงไปบ่อหรือถังเก็บน้ำอย่างถูกต้องตามกฎหมายและช่วยประหยัดพลังงานด้วย เพราะปั้มน้ำจะทำงานเมื่อมีการใช้น้ำเท่านั้น





3. ใช้สวิตช์อัตโนมัติ

สำหรับระบบที่ใช้ถังเก็บน้ำติดตั้งไว้ในที่สูง และปล่อยน้ำลงมา นั้น ควรสูบน้ำขึ้นไปไว้ในถังให้เต็มแต่อย่าให้ล้น เมื่อใช้น้ำจนเกือบหมดถึงหรือระดับน้ำที่เหมาะสมจึงสูบน้ำขึ้นมาเก็บใหม่ โดยใช้สวิตช์อัตโนมัติช่วยเปิดและปิดปั๊มน้ำ เพราะการสูบน้ำจะกินไฟมากตอนเริ่มเดินมอเตอร์



4. บำรุงรักษาปั๊มน้ำ

4.1 เมื่อใช้ไปนานๆ แผ่นปะเก็น ซีล และลูกยางจะสึกทำให้ประสิทธิภาพการสูบน้ำลดลง จึงควรตรวจสอบและแก้ไขซ่อมแซมให้อยู่ในสภาพดีอยู่เสมอ เช่น สังเกตการรั่วไหลของน้ำที่ซีล เป็นต้น

4.2 ตรวจสอบสายพานที่เชื่อมโยงระหว่างมอเตอร์ไฟฟ้าและตัวปั๊มน้ำ ไม่ให้หย่อนหรือตึงเกินไป

4.3 ควรทำความสะอาดถึงความดันเป็นครั้งคราว ถ้ามีตะกอนมากอาจเกิดการอุดตัน ทำให้ปั๊มน้ำทำงานหนัก



สรุป

ปัจจุบันปั๊มน้ำเป็นอุปกรณ์ที่มีความจำเป็นสำหรับบ้านพักอาศัย โดยเฉพาะบ้านพักอาศัยในตัวเมืองใหญ่ ๆ จนแทบจะเป็นอุปกรณ์ที่ต้องใช้คู่กับการใช้น้ำประปา จึงควรให้ความสำคัญในการเลือกซื้อ ติดตั้งและการบำรุงรักษาอย่างถูกวิธี นอกจากนี้การใช้น้ำอย่างประหยัดเป็นวิธีที่ดีที่สุดที่จะช่วยประหยัดทั้งค่าน้ำและค่าไฟฟ้าไปด้วยพร้อม ๆ กัน

เอกสารอ้างอิง

1. ชุดประสิทธิภาพการใช้พลังงาน, เครื่องปั๊มน้ำ, เอกสารเผยแพร่, สำนักกำกับและอนุรักษ์พลังงาน, กรมพัฒนาและส่งเสริมพลังงาน, กระทรวงวิทยาศาสตร์ เทคโนโลยีและสิ่งแวดล้อม, พิมพ์ครั้งที่ 1, พ.ย. 2541.
2. สารานุกรมเรื่องการอนุรักษ์พลังงาน, เครื่องปั๊มน้ำ, เอกสารเผยแพร่, กองทุนเพื่อส่งเสริมการอนุรักษ์พลังงาน, สำนักงานคณะกรรมการนโยบายพลังงานแห่งชาติ.
3. อุดมศักดิ์ ยั่งยืน, เครื่องปั๊มน้ำ, เอกสารเผยแพร่ชุดประสิทธิภาพการใช้พลังงาน, สำนักกำกับและอนุรักษ์พลังงาน, กรมพัฒนาและส่งเสริมพลังงาน, กระทรวงวิทยาศาสตร์ เทคโนโลยีและสิ่งแวดล้อม.

พัฒนาพลังงานไทย ลดใช้พลังงานชาติ



กรมพัฒนาพลังงานทดแทนและอนุรักษ์พลังงาน

กระทรวงพลังงาน

www.dede.go.th

หน่วยลูกค้าสัมพันธ์

17 ถนนพระราม 1 เชียงสะพานกษัตริย์ศึก ยศเส ปทุมวัน กรุงเทพฯ 10330

โทรศัพท์ 0-2226-2311 โทรสาร 0-2226-3943 E-mail: dedeoss@dede.go.th